

中国造纸和纸制品生产企业 温室气体排放报告

报告主体（盖章）：山东太阳生活用纸有限公司

报告年度：2021 年

编制日期：2022 年 11 月 30 日



根据国家发展和改革委员会发布的《中国造纸和纸制品生产企业温室气体排放核算方法与报告指南（试行）》，山东太阳生活用纸有限公司核算了 2021 年度温室气体排放量，并填写了相关数据表格。现将有关情况报告如下：

一、企业基本情况

报告主体名称	山东太阳生活用纸有限公司		
统一社会信用代码（组织机构代码）	913708820687376746	法定代表人	罗士余
单位性质	有限责任公司	所属行业	机制纸及纸板
填报负责人	王伟	联系方式（电话、email）	0537-7928586
联系人	王伟	联系方式（电话、email）	0537-7928586
二氧化碳排放报告年度	2021 年		

山东太阳生活用纸有限公司成立于 2013 年 5 月 10 日，统一社会信用代码：913708820687376746。注册资本为 23000 万元，拥有 4 条生活用纸生产线，产能为 17 万吨。

企业生产工艺流程：

生活纸公司主要生产工段包括打浆工段、抄纸工段、白水回收工段，其生产工艺说明如下：

针叶木浆进入水力碎浆机并加水充分破碎后，进入高浓除渣机进行除渣；除渣后的浆料进入高频疏解机进行充分疏解，然后进磨浆机进行磨浆，磨好的浆料进入贮浆池。阔叶木浆进入水力碎浆机并加水充分破碎后，进入高浓除渣机进行除渣；除渣后的浆料进入高频疏解机进行充分疏解，疏解好的浆料进入贮浆池。抄纸工段产生的干损纸送到干损纸碎浆机，经碎浆后进入干损纸浆池，然后经高浓除渣机

除渣后进入疏解机，经充分疏解后的浆料经压力筛除渣后进入干损纸浆池。

由抄纸工段来的低浓湿损纸浆，经圆网浓缩机浓缩并调好浆浓后，进入湿损纸浆池。碎浆工段专门设计造纸助剂制备系统。处理后的木浆、损纸浆和部分造纸助剂按比例进入混合浆池进行配浆后，送至抄纸车间的纸机浆池。来自纸机浆池的浆料经调浆箱调整计量后与来自机外白水池的白水一起进入冲浆泵入口，经冲浆泵叶轮的高速旋转，使浆料与白水充分混合后进入压力筛进行除渣。从压力筛出来的良浆进流浆箱上网，在新月型高速纸机上经新月成型器、压榨、杨克烘缸、起皱、卷纸后，经复卷、包装后入库。

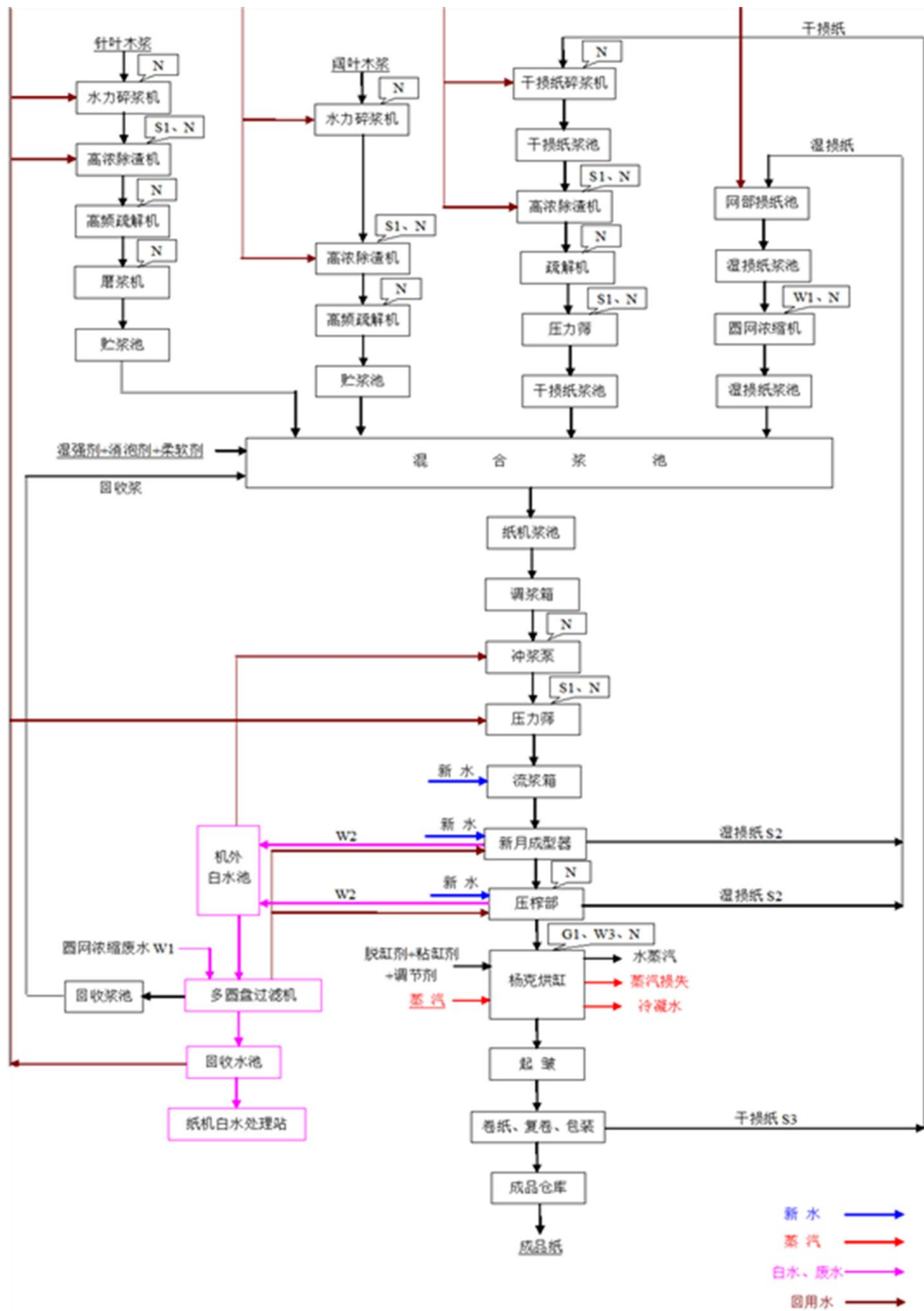


图 生产工艺流程图

二、温室气体排放情况

(一) 温室气体排放总量

表 报告主体年温室气体排放量汇总表 (tCO_{2e})

	二氧化碳	甲烷	合计
化石燃料燃烧排放量	17035.29	/	17035.29
过程排放量	0	/	0
净购入电力对应的排放	88151.67	/	88151.67
净购入热力对应的排放	53004.74	/	53004.74
废水处理的排放	0	/	0
企业温室气体排放总量	158192	/	158192

(二) 化石燃料燃烧排放

本公司化石燃料燃烧的主要消耗的化石燃料为天然气，消耗明细如下：

工序	天然气消耗量 (万 Nm ³)
27#	387.3935
28#	400.4791
合计	787.8726

化石燃料燃烧产生的排放量见下表：

2021年度化石燃料燃烧排放	种类	消耗量 (t 或万 Nm ³)	低位发热量 (GJ/t 或 GJ/万 Nm ³)	单位热值含碳量 (tC/GJ)	碳氧化率 (%)	排放量 (tCO ₂)
	天然气	787.8726	389.31	0.0153	99	17035.29
	合计 (tCO ₂)	17035.29				

(二) 过程排放量

公司不存在使用石灰石作为脱硫剂的情况，故公司过程排放量为0。

(三) 净购入使用电力产生的排放

公司存在购入的电力主要用于纸板生产过程，消耗明细如下：

工序	电力消耗量 (kWh)
生活用纸后加工	3045763
27#	33492376
28#	41172509
41#	12860253
42#	8948198
合计	99685250

净购入使用电力产生的排放量计算如下。

2021 年度净购入使用的电力产生的排放	种类	消耗量 (MWh)	排放因子 (tCO ₂ /MWh)	排放量 (tCO ₂)
	电力	99685.25	0.8843	88151.67
	合计 (tCO ₂)	88151.67		

(四) 净购入使用热力产生的排放

公司存在购入的蒸汽主要用于纸板生产过程，消费情况如下：

工序	蒸汽消耗量 (t)	焓值 (kJ/kg)	热量 (GJ)
27#高压蒸汽	57258	2809.45	156068.72
28#高压蒸汽	77375	2810.00	210944.38
41#高压蒸汽	31947	2801.26	86816.61
42#高压蒸汽	23330	2805.34	63494.93
低压蒸汽	1083	2736.81	2873.28
工序	冷凝水回收量	温度 (°C)	热量 (GJ)
27#	46216	77	11029.34
28#	68958	77	16456.65
41#	24259.5	80	6094.17
42#	18934.5	80	4756.50
合计	481861.26		

排放量计算如下：

2021 年度净购入使用的热力产生的排放	种类	净购入使用的热量 (GJ)	排放因子 (tCO ₂ /GJ)	排放量 (tCO ₂)
	热力	481861.26	0.11	53004.74
	合计 (tCO ₂)	53004.74		

(五) 废水厌氧处理排放量

本公司不存在废水厌氧处理过程，故该部分排放量为 0。

三、活动水平数据及来源说明

各排放源活动水平数据及来源如下：

表 活动水平数据一览表

序号	参数名称	数据	活动水平数据来源
1	天然气消耗量	787.8726 万 Nm ³	2021 年成本分析表
2	天然气低位发热量	389.31GJ/万 Nm ³	造纸行业指南缺省值
3	外购电量	99685.25 MWh	2021 年成本分析表
4	外购热量	481861.26GJ	根据《2021 年成本分析表》中高压汽及低压汽消耗量、回收冷凝水量计算

四、排放因子数据及来源说明

各项活动水平数据所对应的含碳量或其他排放因子计算参数，及其数据来源参考出处以及予以选定的理由如下：

表 排放因子数据一览表

序号	参数名称	数据	排放因子数据来源
1	天然气单位热值含碳量	15.3tC/TJ	造纸行业指南缺省值
2	天然气碳氧化率	99%	造纸行业指南缺省值
3	电力排放因子	0.8843tCO ₂ /MWh	华北电力排放因子
4	热力排放因子	0.11tCO ₂ /GJ	造纸行业指南缺省值

本报告真实、可靠，如报告中的信息与实际情况不符，本企业
将承担相应的法律责任。



附表 1 报告主体年温室气体排放量汇总表

附表 2 报告主体活动水平相关数据一览表

附表 3 报告主体排放因子相关数据一览表

附表 1 报告主体温室气体排放量汇总表（单位：tCO_{2e}）

	二氧化碳	甲烷	合计
企业温室气体排放总量	158192	/	158192
化石燃料燃烧排放量	17035.29	/	17035.29
过程排放量	0	/	0
净购入电力对应的排放	88151.67	/	88151.67
净购入热力对应的排放	53004.74	/	53004.74
废水处理的排放	0	/	0

附表 2 报告主体活动水平相关数据一览表

	燃料品种	净消耗量（t 或 万 Nm ³ ）	低位发热量（GJ/t 或 GJ/万 Nm ³ ）
燃料燃烧	天然气	787.8726	389.31
	参数名称	量值	单位
过程	石灰石燃料的消耗量	0	t
净购入的电力、热力消费	从其他企业购买的电量	99685.252	MWh
	外销的电量	0	MWh
	从其他企业购买的热量	481861.26	GJ
	外销的热量	0	GJ
废水处理	废水厌氧处理去除的有机物总量	0	kgCOD
	厌氧处理过程产生的废水量	0	m ³
	厌氧处理系统进口废水中的化学需氧量浓度	0	kgCOD/m ³
	厌氧处理系统出口废水中的化学需氧量浓度	0	kgCOD/m ³
	以污泥方式清除掉的有机物总量	0	kgCOD
	甲烷回收量	0	kg

附表 3 报告主体排放因子相关数据一览表

	燃料品种	单位热值含碳量（tC/GJ）	碳氧化率（%）
燃料燃烧	天然气	15.3×10 ⁻³	99

	参数名称	量值	单位
过程	煅烧石灰石的二氧化碳排放因子	0.405	tCO ₂ /t
净购入的电力、热力消费	电力消费排放因子	0.8843	tCO ₂ /MWh
	热力消费排放因子	0.11	tCO ₂ /GJ
废水处理	废水厌氧处理系统的甲烷最大生产能力	0.25	kgCH ₄ /kgCOD
	甲烷修正因子	0.5	

表 数据汇总表

年度	基本信息						主营产品信息									能源和温室气体排放相关数据		
	名称	统一社会信用代码	在岗职工总数(人)	固定资产合计(万元)	工业总产值(万元)	行业代码	产品一			产品二			产品三			综合能耗(万吨标煤)	按照指南核算的企业法人边界的温室气体排放总量(吨二氧化碳当量)	按照补充数据核算报告模板填报的二氧化碳排放总量(吨)
							名称	单位	产量	名称	单位	产量	名称	单位	产量			
2021年	山东太阳生活用纸有限公司	913708820687376746	670	70795.1	79172	2221	纸和纸板	t	125792.67	/	/	/	/	/	/	4.18	158192	127957



表 造纸和纸制品生产企业 2021 年度温室气体排放报告补充数据表

补充数据	数值	计算方法或填写要求*1
1 二氧化碳排放总量 (tCO ₂)	127957.16	1.1, 1.2 和 1.3 之和
1.1 化石燃料燃烧排放量 (tCO ₂) *2	17035.29	数据来自经核查的企业排放报告
1.2 净购入电力对应的排放量 (tCO ₂) *3	57917.13	按核算与报告指南公式 (6) 计算
1.3 净购入热力对应的排放量 (tCO ₂)	53004.74	数据来自经核查的企业排放报告
2 主营产品产量 (t)	125792.67	企业只能选择以下产品作为主营产品： (1) 纸浆； (2) 纸和纸板 n 优先选用企业计量数据，如生产日志或月度、年度统计报表 n 其次选用报送统计局数据
2.1 纸浆 (t)	0	
2.1.1 木浆 (单位: t)		含化学、半化学、化学机械法纸浆
2.1.2 非木浆 (单位: t)		
2.1.3 废纸浆 (单位: t)		
2.2 纸和纸板 (t)	125792.67	
2.2.1 机制纸及纸板 (单位: t)	125792.67	
2.2.2 其他纸和纸板 (单位: t)		